

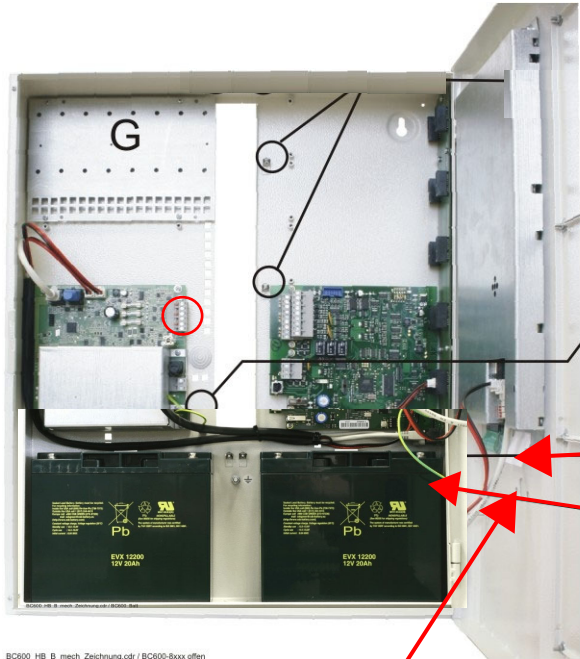
LST



Anker & Nygaard ApS
Rådgivning & Projektstyring

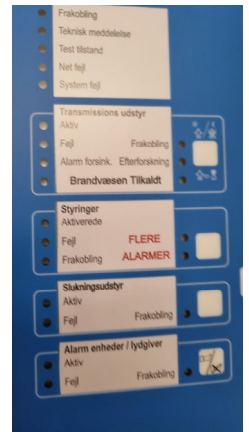


A & N Standart programmering



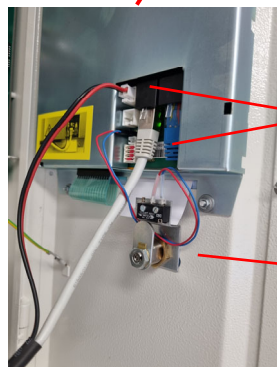
Frakobling
Teknisk meddelelse
Test tilstand
Net fejl
System fejl
Transmissions udstyr
Aktiv
Fejl Frakobling
Alarm forsink. Efterforsking
Brandvæsen Tilkalde
Styringer
Aktiv
Fejl FLERE
Frakobling ALARMER
Slukningsudstyr
Aktiv
Fejl Frakobling
Alarm enheder / lyd giver
Aktiv
Fejl Frakobling

BC600-1
ANC196103 / 1916
Dansk Dansk



2 x 12 V Akku.

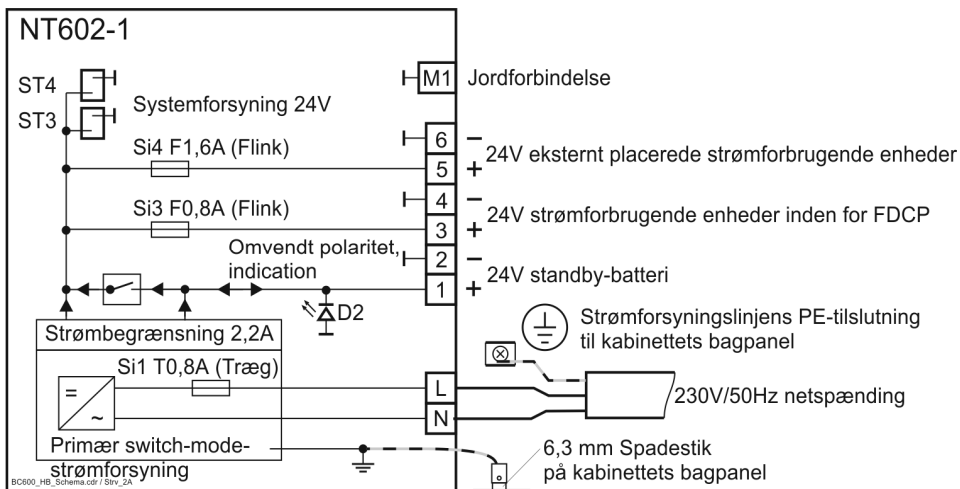
BC600 HB B mech. Zeichnung.cdr / BC600-8xxx offen



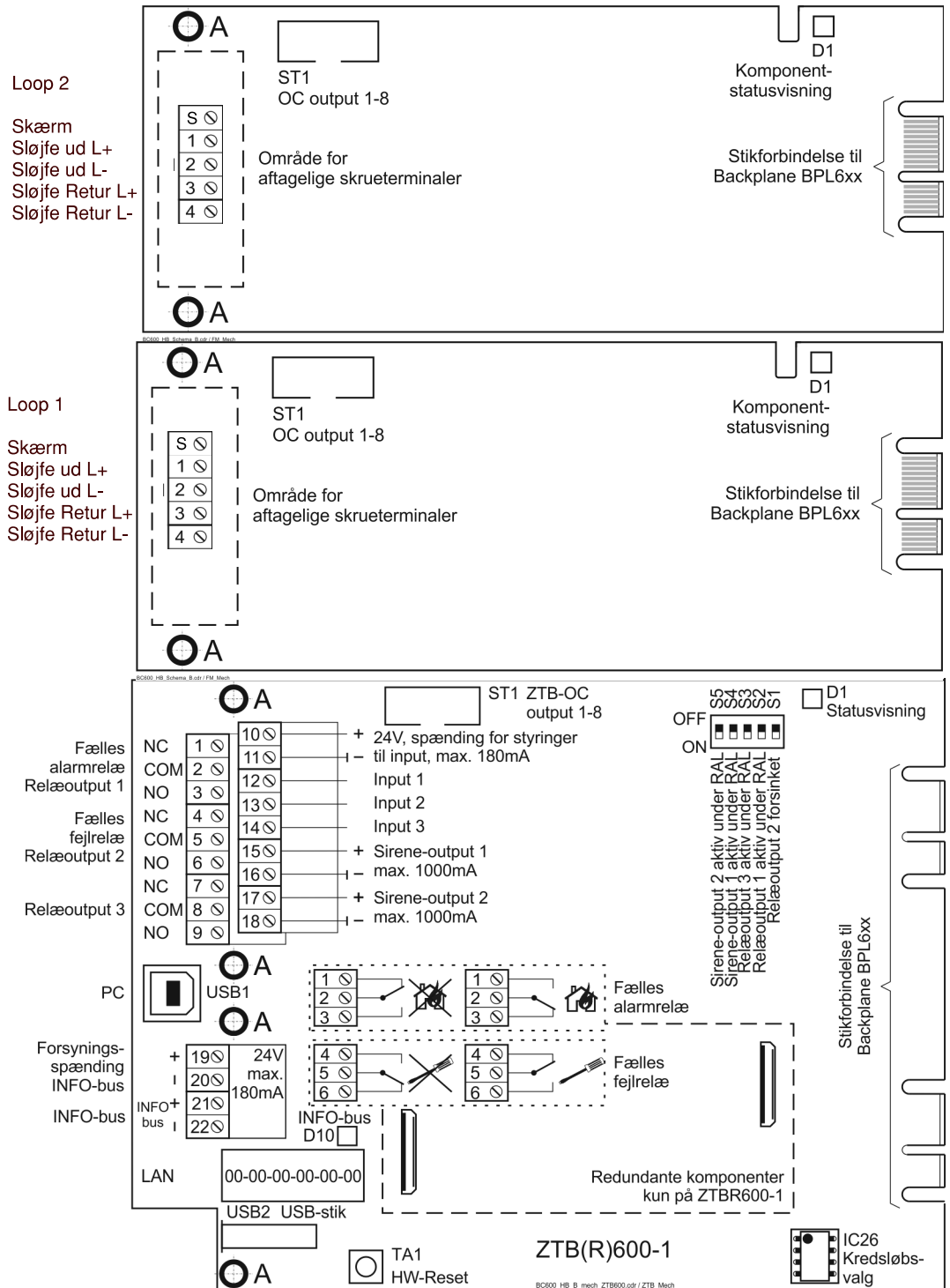
Tilslutning af front

Montering af betjeningsnøgle

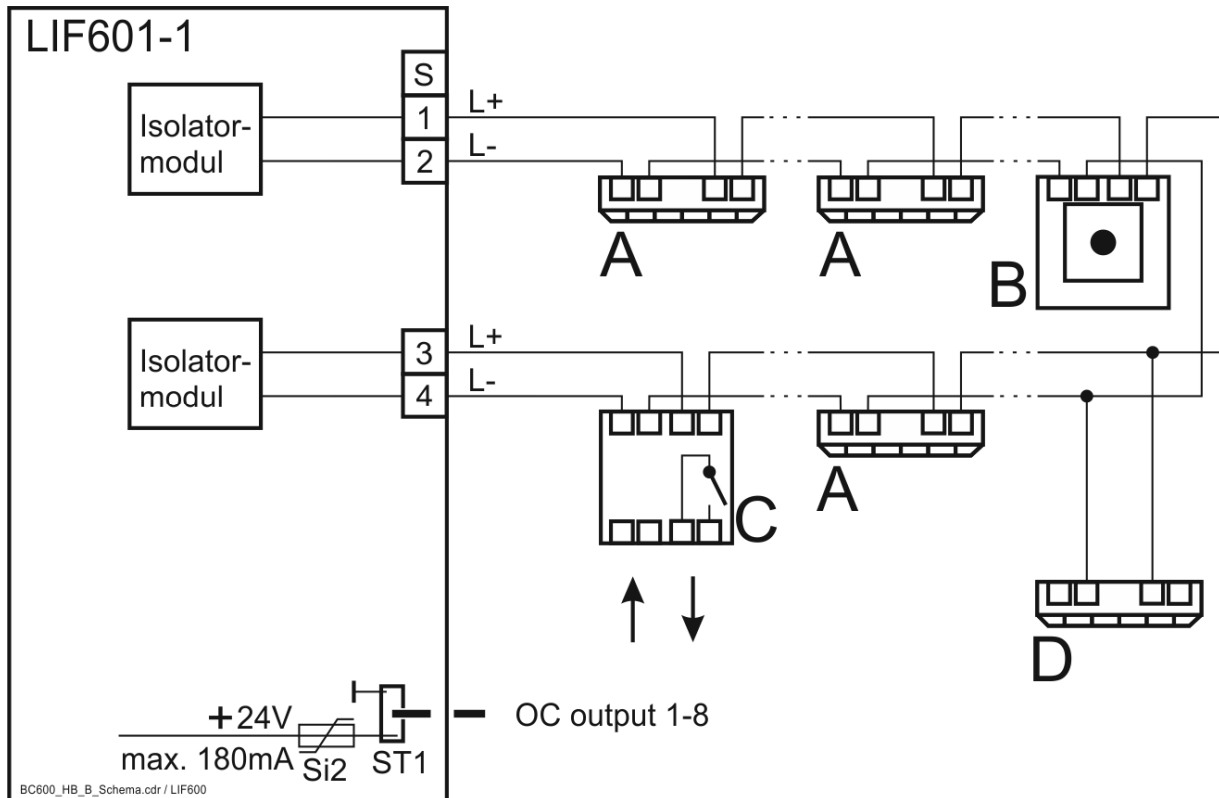
Strømforsyning



Placering af forbindelses- og betjeningselementerne



Montering af Loop kort



Montering af Hoved relæer

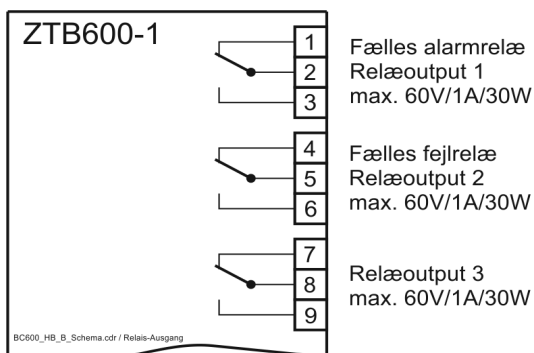


Fig. 27: Tilslutning af potentialfrit relæoutput
 Fabriksindstilling: relæoutput 1. er fællesalarm, relæoutput 2. er fællesfejl.
 Relækontakterne er vist i den status, hvor der ikke forsynes spænding til relæerne. Når kontrolpanelet er i normal tilstand, er fejlrelæet optaget, alarmrelæet og relæ 3. frigives.

Montering af Input

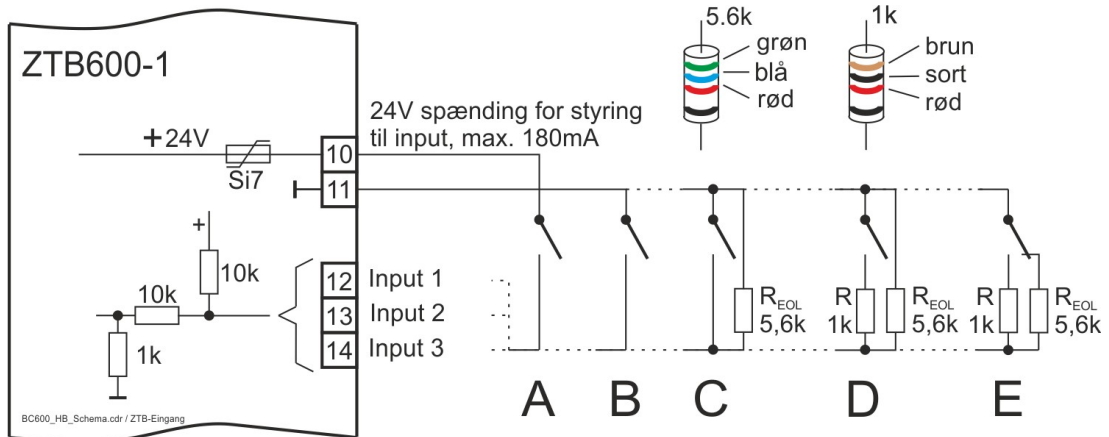


Fig. 28: *Tilslutning af de tre ZTB-input*
 Det er et grundlæggende princip, at hvis der er behov for alarmmodstande til en forbindelse, skal de installeres med hver kontaktdetektor, kun EOL-modstanden skal installeres på den sidste detektor i detektor-rækken.

Montering af overvågede output

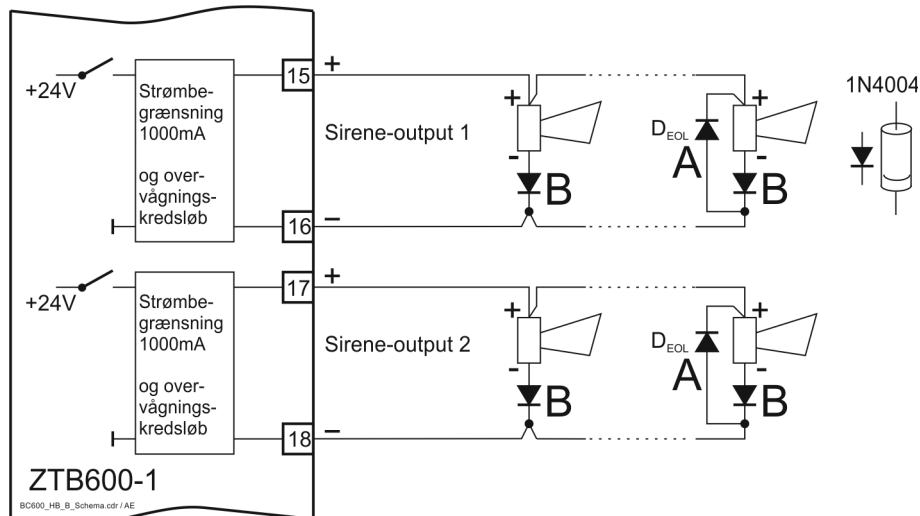


Fig. 29: *Tilslutning af signalenheder og EOL-diode til to sirene-output*
 Den maksimale tilladelige kontinuerlige belastning på hvert output er 1000mA.
 Brug 1N4004 eller tilsvarende dioder som omvendt polaritetsbeskyttelsesdioder „B“. Hvis der anvendes signalenheder med integreret omvendt polaritetsbeskyttelse, er dioderne ikke påkrævet.
 En linjefslutningsdiode DEOL „A“ (1N4004 eller en tilsvarende diode) skal tilsluttes på den sidste signalenhed i kæden på den viste måde.



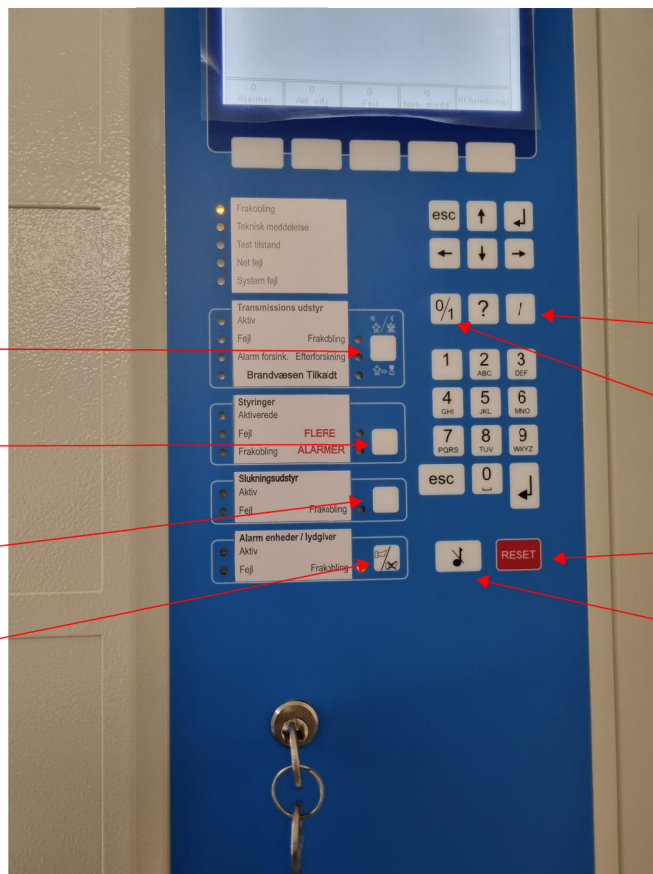


Display

Numerisk taster

Betjeningsnøgle

Programmerbare taster og lamper



Vis detektor / styringer

Fra- / Til-kobling

Retablering af central

Stop Central lyd

Start tidsforsinkning

Vis næste alarm

Frakobling af slukningsudstyr

Stop Lydgiver

