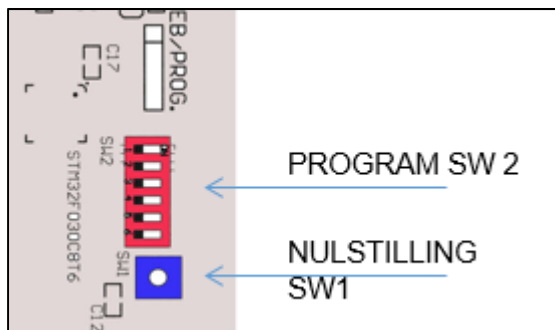


SERVICE FUNKTIONS TEST

Sådan udføres funktions testen-Vi anbefaler at man fortager testen hver 6 mdr. Systemet vil selv melde TID TIL SERVICE.



Funktionalitet for Knappen "SW1":

SW1 KNAPE TABEL 1		
NULSTILLING Af fejl	HOLD SW1 inde i 3 sek.	Den grønne LED "D2" blinker en gang og der høres et klik hvis systemet har registreret på en eller flere fejl. Der forventes dog at den klikker straks tilbage, hvis fejlen stadig er tilstede
SERVICE TEST	Tryk og hold i mindst 5-6 sek.	<p>Tag net spændingen fra for at kunne udføre en service test.</p> <p>TRYK OG HOLD SW1 I mindst 5 SEK Systemet gå i Service-mode. UPS'en starter efter 8 sek. og vil forsyne 230VAC. Systemet vil sende og holde en åbne kommando til port styringen.</p> <p>Hvis Dip2 er OFF vil der ikke være et delay før porten åbner. Porten er åben efter 10sek. Dette kræver en kvittering, dette gøres enten elektronisk. Eller via en midlertidig kontakt NO i klemme x7/14-15</p> <p>Hvis Dip2 er ON vil der være et delay på 3 sek før porten åbner. Porten er åben efter 1 min. Dette kræver en kvittering, dette gøres enten elektronisk. Eller via en midlertidig kontakt NO i Klemme x7/14-15</p> <p>Alternativt kan der lægges en lus i x7/14-15 og systemet vil selvkvittere, og der skiftes tilbage til Drift mode.</p>
OBS		HVIS service test forsøges med net spænding vil systemet forblive i drift mode.